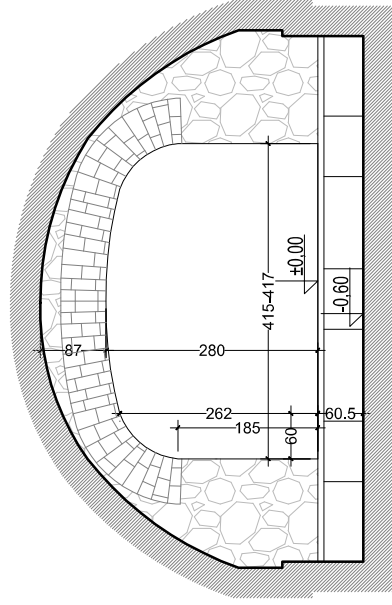
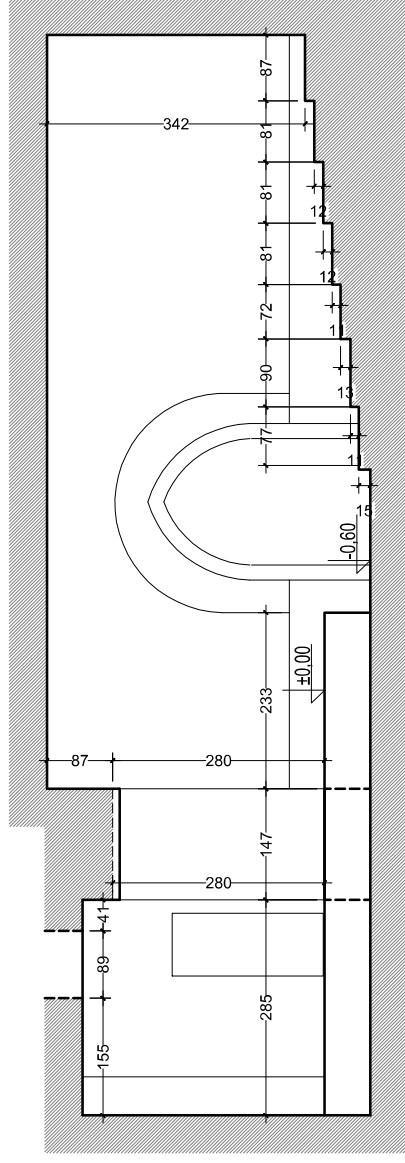


PRZEKRÓJ A-A



PRZEKRÓJ B-B



STAN NA 11.06.2018
ZE WZGLĘDU NA PRZEDMIOT INWENTARYZACJI POZIOM "0" PRZYJĘTO NA PROSCENIUM

TEMAT	INWENTARYZACJA	NAZWA RYSUNKU	PRZEKROJE		WERYFIKACJA
OBIEKT	BUDYNEK UŻYTECZNOŚCI PUBLICZNEJ		RYSUNEK	AUTOR	
ADRES	RYNEK GŁÓWNY 1, 30-001 KRAKÓW		12	ARCH. M. KAPOŁKA, UPR. NR 08317	
INWESTOR	TEATR LUDOWY, OS. TEATRALNE 34, 31-948 KRAKÓW		SKALA		
DATA	06.2018		1:100		
BRANŻA	ARCHITEKTURA				